

СВЕТИЛЬНИКИ KT-RAY-WALL

ПРИМЕНЕНИЕ

- Светильник с одинарным или двойным светораспределением для установки на вертикальные поверхности фасадов с линзовой оптикой. Светильник предназначен для создания декоративных световых эффектов на поверхности стен, колонн и элементах фасада зданий.

ОСОБЕННОСТИ

- Корпус светильника выполнен из высококачественного алюминия, покрытого защитным анодным слоем, устойчивым к воздействию агрессивных сред и УФ-излучению, имеет высокую степень защиты от проникновения пыли и влаги.
- Оптическая часть закрыта ударопрочным закаленным стеклом, обеспечивающим высокую степень защиты от внешних воздействий.

ПАРАМЕТРЫ

Напряжение питания	DC 24 В
Угол излучения	24°
Индекс цветопередачи	CRI>80
Степень пылевлагозащиты	IP65
Материал рассеивателя	закаленное стекло
Цвет корпуса	темно-серый
Срок службы	30 000 ч
Диапазон рабочих температур окружающей среды	-40... +60 °C
Гарантийный срок	36 мес

* При соблюдении условий эксплуатации и снижении яркости не более чем на 30% от первоначальной.

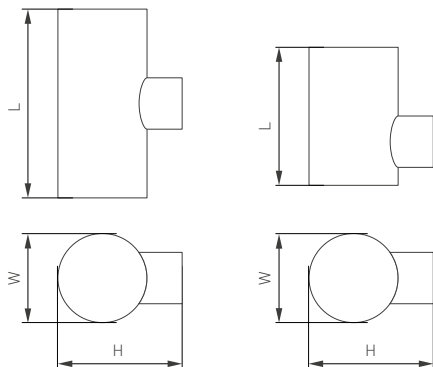


Рис. 1. Чертеж и габаритные размеры



МОДЕЛИ

Артикул	Наименование	Мощность	Световой поток	Размер	Цветовая температура*	Цвет свечения
034101	KT-RAY-WALL-R46-3W Day4000	3.5 Вт	310 лм	78×46×76 мм	4000 К	Белый дневной, для жилых помещений
034116	KT-RAY-WALL-R46-3W Warm3000				3000 К	Белый теплый, аналогичный лампе накаливания
034136	KT-RAY-WALL-TWIN-R46-2x3W Day4000	7 Вт	800 лм	116×46×76 мм	4000 К	Белый дневной, для жилых помещений
034137	KT-RAY-WALL-TWIN-R46-2x3W Warm3000				3000 К	Белый теплый, аналогичный лампе накаливания

* Указано типовое значение.

УСТАНОВКА И ПОДКЛЮЧЕНИЕ

- Выкрутите 2 винта [1] и отделите основание [2] от светильника [3].
- Разметьте и просверлите отверстия в стене, вставьте в отверстия пластиковые дюбели.
- Пропустите обесточенный кабель электропитания [4] от сети AC 230 В через отверстие в основании [2].
- Закрепите на стене основание [2] шурупами [5], вкрутив их в пластиковые дюбели.
- Подключите кабель питания [4] к светильнику, используя разъемы IP65–68. Соблюдайте порядок подключения проводов: красный — «фаза», +24 DC; синий — «ноль», -24 DC. Для обеспечения требуемой надежности и герметичности присоединять питание допускается 2-жильным кабелем круглого внешнего сечения от 6.5 до 12 мм², сечение жил проводников 0.5–2.5 мм².
- Используйте водонепроницаемый разъем IP65–68 для подключения светильника. В противном случае заявленная степень пылевлагозащиты светильника не может быть обеспечена.
- Закрепите светильник [3] на основании [2] винтами [1]. Перед закручиванием винтов во избежание замыкания проводов проверьте укладку сетевого кабеля.
- Включите питание светильника и проверьте его работоспособность.

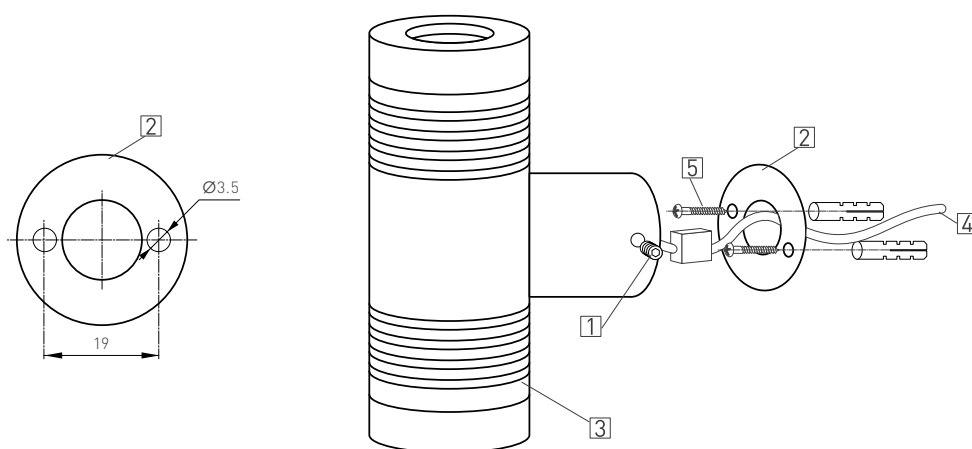


Рис. 2. Установка и подключение светильника