

АЛЮМИНИЕВЫЙ ПРОФИЛЬ

Профиль с экраном S2-LINE-7977

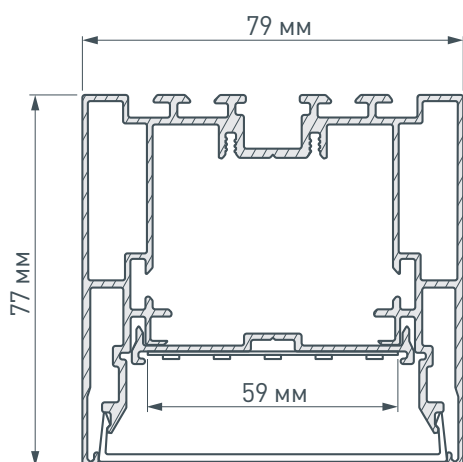
ОСОБЕННОСТИ

- Алюминиевый профиль с экраном и основанием для монтажа светодиодной ленты
- Инновационные магнитные заглушки, легкая установка без винтов
- 3 типа монтажа в зависимости от используемых аксессуаров:
 - Подвесной
 - Накладной
 - Встраиваемый
- Широкий ассортимент соединителей:
 - угловые (внешний, внутренний, прямой)
 - Т-образные
 - Х-образные


ПРИМЕНЕНИЕ

- Создание линейных систем освещения
- Основное и декоративное освещение
- Использование в жилых и общественных интерьерах

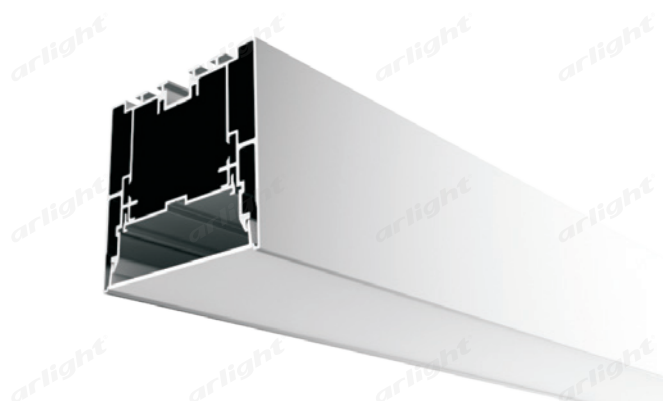
КОНСТРУКТИВНЫЙ ЧЕРТЕЖ



ПАРАМЕТРЫ

Артикул	021174
Модель	S2-LINE-7977-2500 ANOD+OPAL
Цвет	 анодированный
ПРОФИЛЬ	
Материал	анодированный алюминий
Класс пылевлагозащиты	IP33
Комплект	профиль - 1 шт. основание для ленты - 1 шт. фиксаторы основания - 4 шт. матовый экран PC - 1 шт.
Форма (сечение)	прямоугольный
Назначение	линии света
Размеры профиля	2500×79×77 мм
Ширина площадки для лент	59 мм
Размер отсека для блока питания	32×50 мм
ЭКРАН	
Материал	матовый поликарбонат (PC)
Светопропускание	85%

* Источник света (лента S2-LUX), блок питания, крепления поставляются отдельно.



СОПУТСТВУЮЩИЕ ТОВАРЫ И АКСЕССУАРЫ

Держатель (для встраивания)



021188
S2-LINE-7977 Set

Угловые соединители



021265
S2-LINE-7977-X90 (крестовой)

021261
S2-LINE-7977-L90 (прямой)

Угловые соединители



021262
S2-LINE-7977-L90N (внутренний)

021263
S2-LINE-7977-L90W (внешний)

021264
S2-LINE-7977-T90 (тройной)

Подвесы



023420 S2-LINE-3x2m Set
023416 S2-LINE-3x2m Set

Блок питания



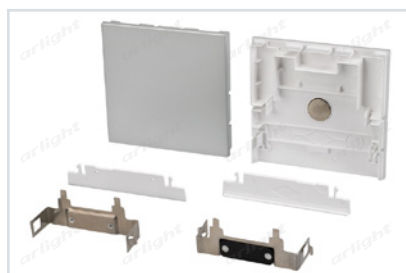
022924 Блок питания ARV-SN24060-Slim
(для 1,5м ленты)
020871 Блок питания ARV-24100-LONG
(для 2,5м ленты)

Светодиодная лента



023406 S2-2500 24V White 6000K 59mm
021206 S2-2500 24V White 5500K 59mm
021207 S2-2500 24V Day 4000K 59mm
021208 S2-2500 24V Warm 3000K 59mm
023407 S2-2500 24V Warm 2700K 59mm

Заглушки



021909
S2-LINE-7977 Silver

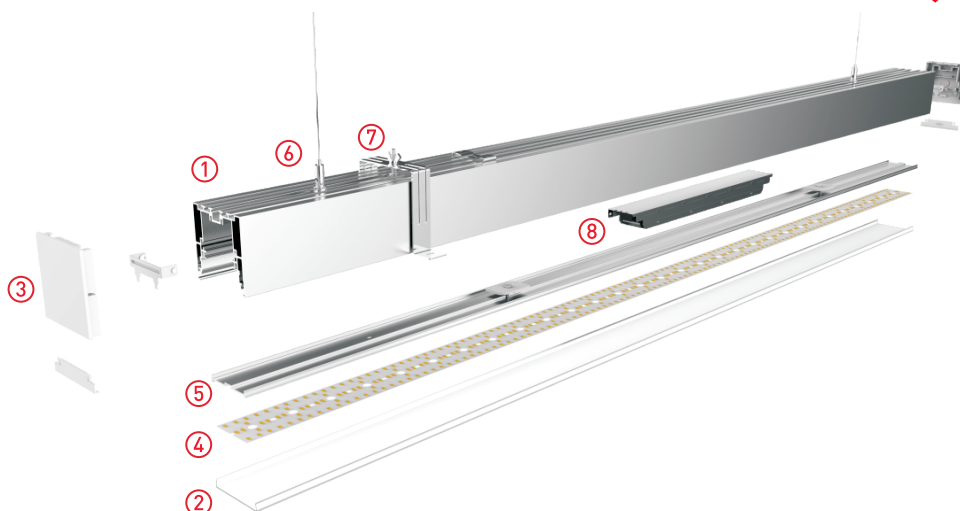
Фиксатор основания



023425
S2-L (LINE-7977, LINE-10570)

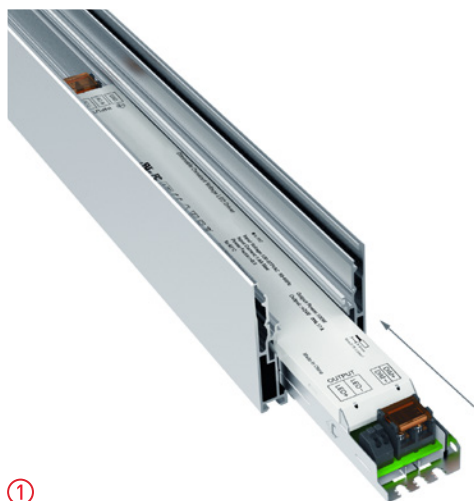
РУКОВОДСТВО ПО СБОРКЕ ПРОФИЛЯ

- ① Алюминиевый профиль
- ② Экран РС
- ③ Заглушка
- ④ Светодиодная лента
- ⑤ Основание для ленты
- ⑥ Подвес
- ⑦ Держатель для встраивания
- ⑧ Блок питания



Шаг 1.

- ① Установите блок питания в корпус профиля
Приобретается отдельно



①

Шаг 2.

- ① Установите светодиодную ленту на основание
- ② Установите фиксатор основания
- ③ Установите основание вместе с лентой в корпус профиля
- ④ Поверните фиксатор основания на 90°



③

④

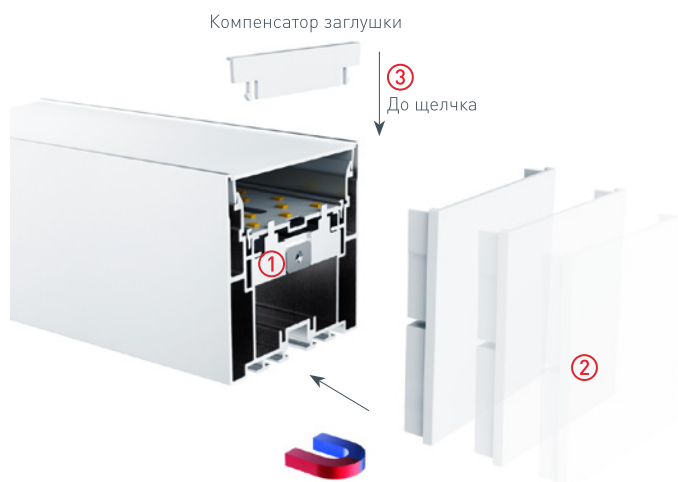
Шаг 3.

- ① Подключите ленту к блоку питания. Установите экран.

Шаг 4.

Установите заглушки в следующей последовательности:

- ① Вставьте основание заглушки в профиль
- ② Приложите заглушку к основанию, она будет держаться на магнитном креплении.
- ③ Вставьте компенсатор заглушки до щелчка



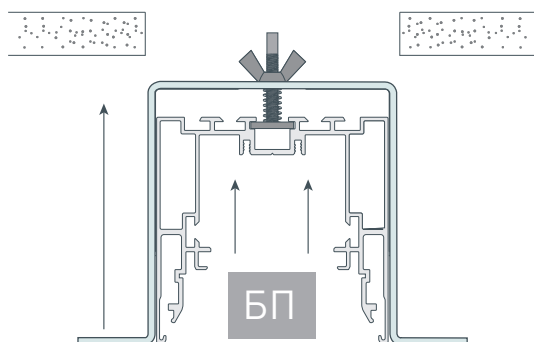
ТИП МОНТАЖА

Встраиваемый



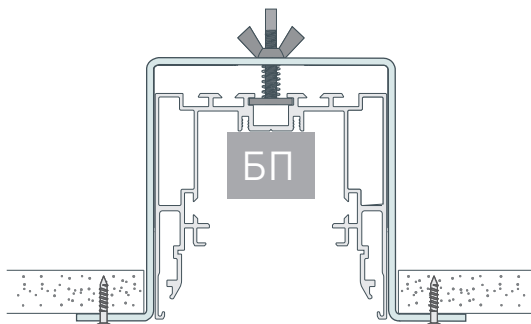
Шаг 1.

- Установите блок питания в профиль.
- Наденьте заглушки.
- Зафиксируйте на корпусе профиля арт. 021182, держатель S2-LINE-3360 Set.



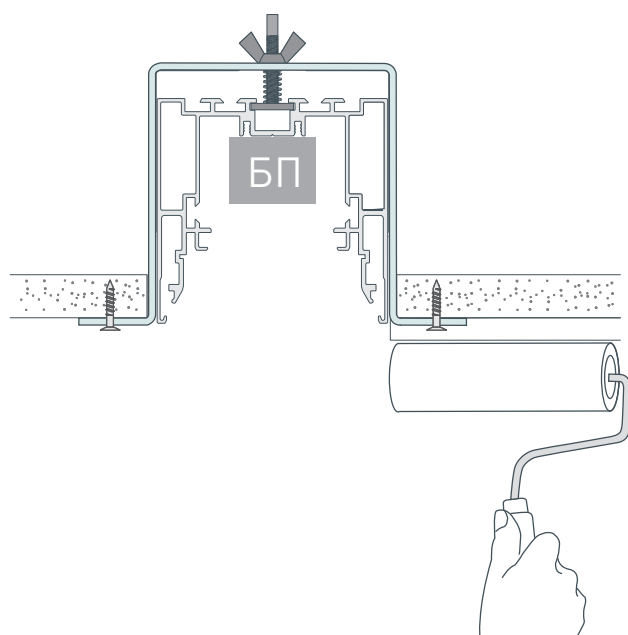
Шаг 2.

- Установите профиль в гипсокартон.
- Прикрепите держатели к гипсокартону саморезами.



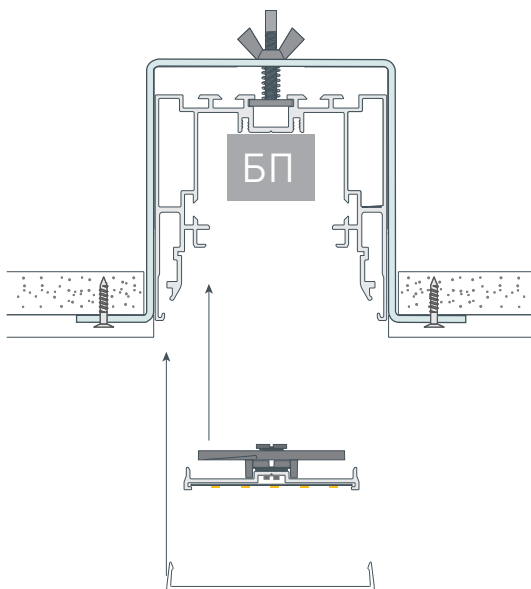
Шаг 3.

- Нанесите штукатурку и окраску поверх держателя.



Шаг 4.

- Установите в профиль основание с заранее установленной светодиодной лентой.
- Подключите ленту к блоку питания.
- Установите экран.



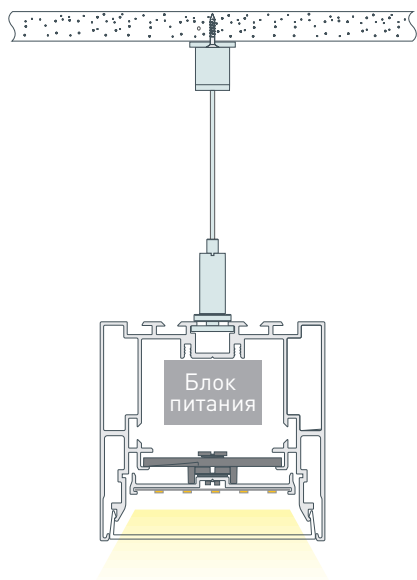
ТИП МОНТАЖА

Подвесной



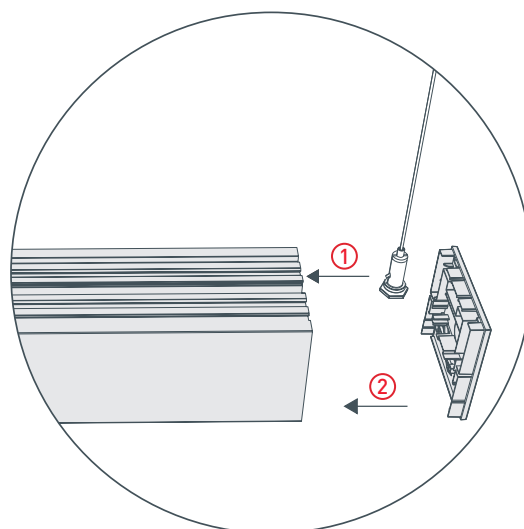
Шаг 1.

Прикрепите подвес к потолку.
Установите блок питания и ленту
в профиль, вставьте экран.



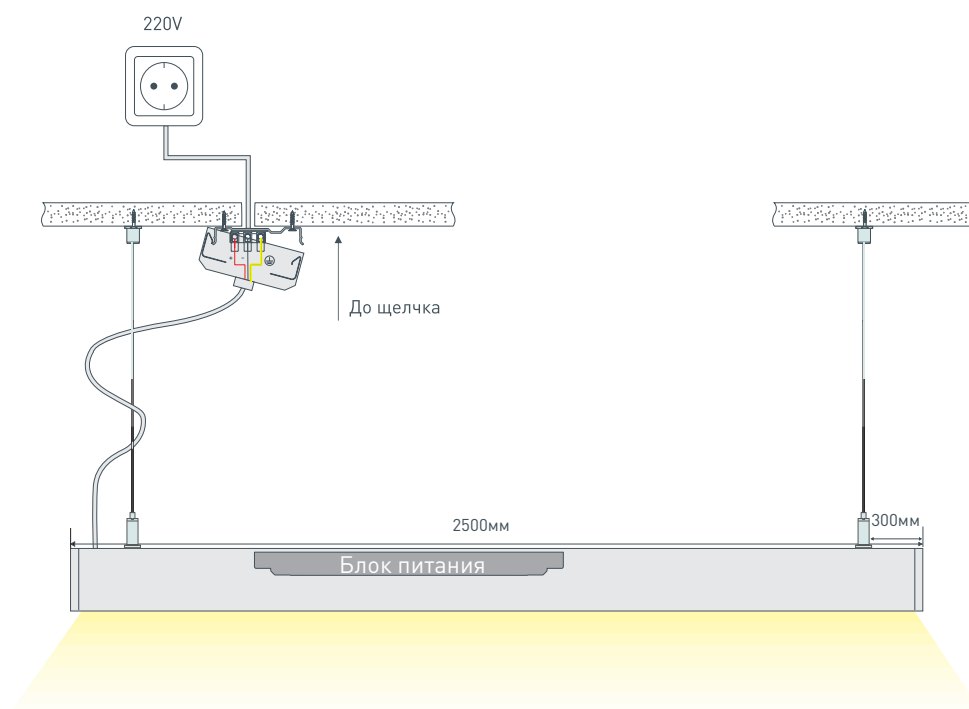
Шаг 2.

- ① Заведите площадку подвеса в профиль.
- ② Установите фиксатор основания.



Шаг 3.

Подключите блок питания к сети 220 В.
Примечание.
В подвесы с опцией Silver Box
в комплект входит клеммная колодка
с заземлением и декоративная накладка.



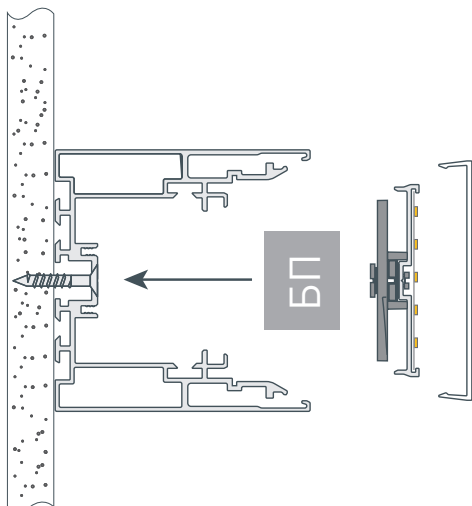
ТИП МОНТАЖА

Накладной на потолок, стену



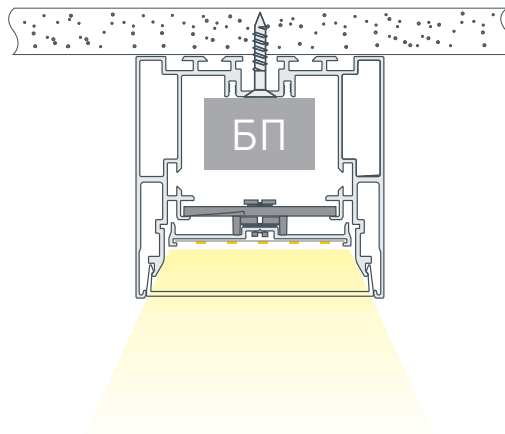
Шаг 1.

Зафиксируйте корпус профиля на стене шурупами.
Установите блок питания.



Шаг 2.

Установите в в профиль основание с заранее установленной светодиодной лентой.
Подключите ленту к блоку питания.
Установите экран и заглушки.



Накладной на стену



Вставьте в профиль блок питания и основание с установленной лентой, подключите ленту к блоку питания.

Шаг 1.

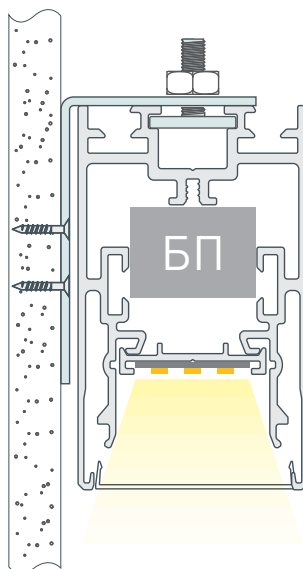
Прикрепите к стене
арт. 021183 Настенный держатель
S2-LINE-FIX-9mm Set (3360)

Шаг 2.

Вставьте в паз профиля площадки из комплекта держателей, затем наденьте заглушки.

Шаг 3.

Установите профиль в держатель, завинтите гайки.



ФОТОМЕТРИЯ

Для профиля длиной 1,2 м и светодиодной ленты арт. 021211 S2-2500 24V Warm 3000K 85mm

